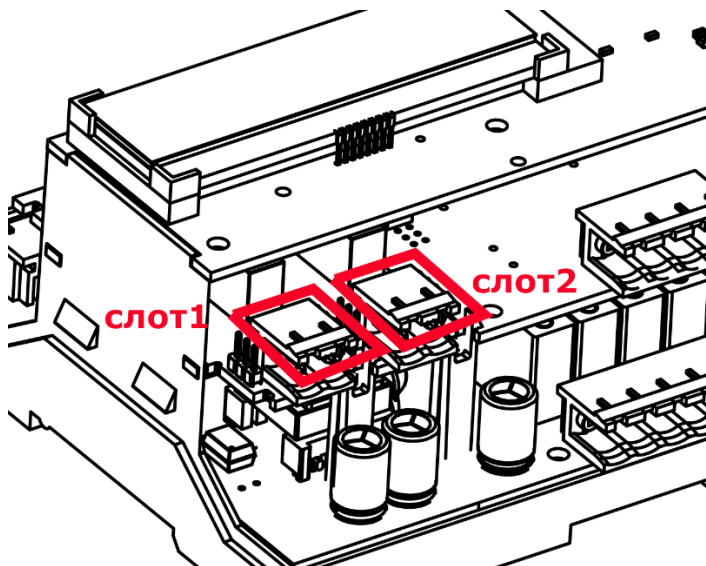


# AQUALogic Start

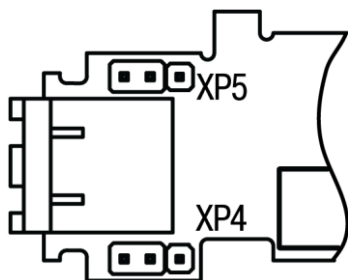
## Настройка сетевого интерфейса

По умолчанию все сетевые интерфейсы сконфигурированы для работы в режиме Slave. Для сетевого обмена с расширениями AL Start Plus перенастройте сетевой интерфейс в слоте 2 (правый, дальний от торца) на работу в режиме Master.



Для этого измените положение перемычек, задающих его режим работы.

Начальное положение перемычек  
сетевого интерфейса в слоте 2 (режим  
Slave)



Требуемое положение перемычек  
сетевого интерфейса в слоте 2 (режим  
Master)

