

HMI панель оператора AL First

Подключение оборудования

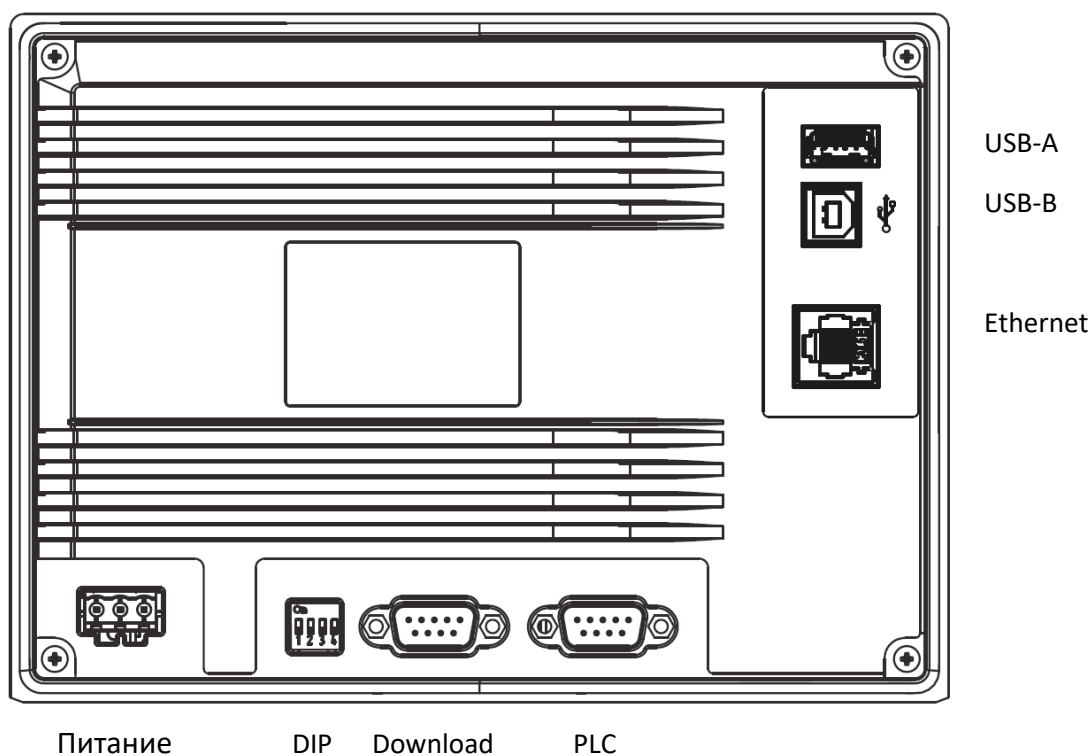
ВНИМАНИЕ! Перед работой с панелью оператора внимательно изучите документ «Руководство по эксплуатации «СПЗхх Сенсорная панель оператора»», идущий в комплекте поставки.

Оборудование

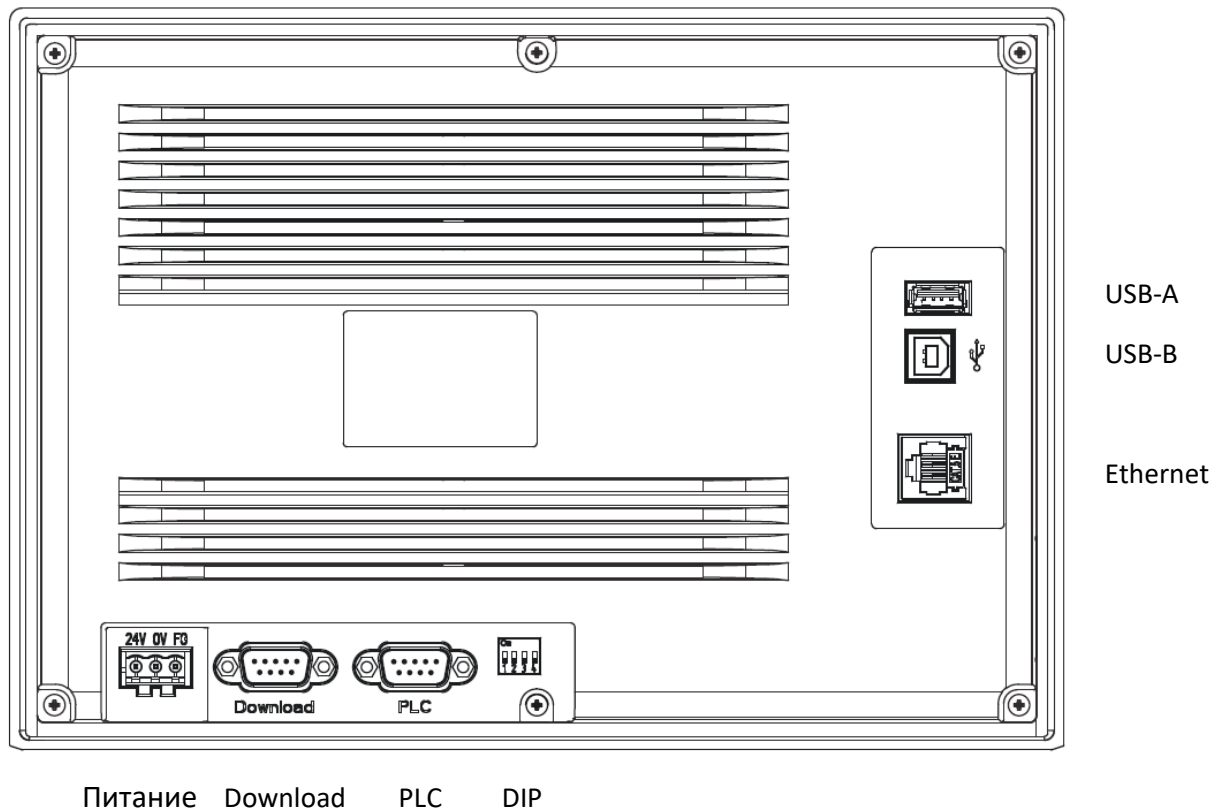
Для работы с системой AQUALogic First в качестве HMI панели используются сенсорные панели оператора СП307 и СП310 производства компании ООО «Производственное объединение ОВЕН». Работа обеих панелей полностью идентична. Панели отличаются только размером сенсорного экрана: 7" для СП307 и 10,1" для СП310.

Разъемы на задней панели

Внешний вид задней стороны СП307



Внешний вид задней стороны СП310



USB-A	Подключение USB-накопителя для загрузки управляющей программы и архивирования данных
USB-B	Не используется
Ethernet	Не используется
Питание	Питание DC 24В, функциональное заземление
Download	Подключение сетевого шлюза для доступа к облачному сервису
PLC	Подключение AQUALogic First
DIP	DIP переключатель для перевода панели в режим загрузки проекта

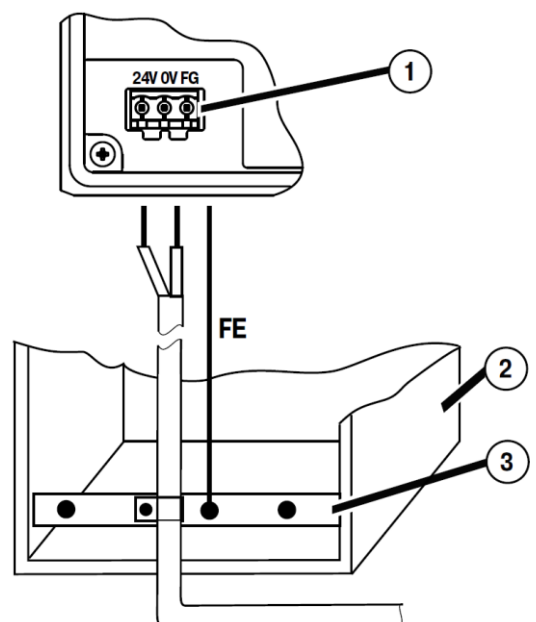
Питание

Панель следует питать от распределенной питающей сети с номинальным напряжением 24 В постоянного тока или от локального блока питания подходящей мощности, установленного совместно с панелью в шкафу электрооборудования. Если панель питается от распределенной сети, то требуется установить перед панелью сетевой фильтр, который подавляет микросекундные импульсные помехи.

На задней стороне корпуса панели расположены клеммы для подключения питания (24 В) и функционального заземления (FG). Схема подключения питания представлена на рисунке.

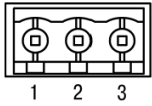
1. Клемма функционального заземления на панели.
2. Коммутационный шкаф.
3. Общая шина функционального заземления (FE).

Во время подключения кабеля питания к панели оператора следует соблюдать полярность.



Для функционального заземления требуется наличие отдельного электрически независимого заземлителя. Функциональное заземление служит только для обеспечения работы оборудования, но не для обеспечения электробезопасности. Не допускается соединение панели с другими приборами по клеммам функционального заземления без использования заземлителя. Присоединение защитного заземления к клемме функционального заземления категорически запрещается!

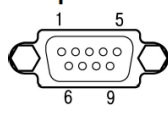
Назначение контактов

Номер контакта 	Наименование сигналов
1	+24 В
2	0 В
3	Функциональное заземление

Подключение к AQUALogic First и к сетевому шлюзу

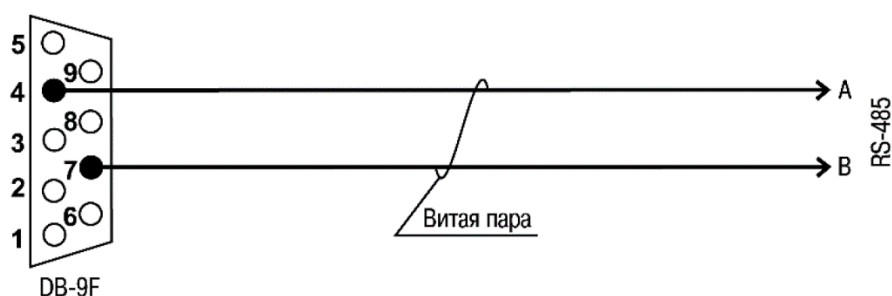
Контакты интерфейсов RS-232 и RS-485 выведены на два разъема DB9M панели.

Назначение контактов соединителя порта Download (DB9M) и PLC (DB9M):

Номер контакта 	Наименование сигналов
1	NC*
2	RS-232 RXD
3	RS-232 TXD
4	RS-485 A
5	GND
6	NC*
7	RS-485 B
8	NC*
9	NC*

Панель подключается к AQUALogic First и к сетевому шлюзу по интерфейсу RS-485 витой парой проводников через соответствующие контакты порта PLC или Download. Во время подключения следует соблюдать полярность и отключить напряжение питания всех устройств сети RS-485. Длина линии связи должна быть не более 5 метров. Распайка кабеля приведена на рисунке.

К панели



Порт PLC	Подключение к AQUALogic First
Порт Download	Подключение к сетевому шлюзу облачного сервиса